

X3 **Service-Informationen** **Fehlersuche Keilriemen.**

1.2.2.2. *Keilriemen quietscht*

1.2.2.3. *Austausch Keilriemen*

Anhang

S. 2+3

Keilriementausch

(aus der Bedienungsanleitung W1 und W2)

(1.2.2.2) Keilriemen quietscht

Ich höre vom Keilriemen ein leichtes Quietschen. Wie kann ich das abstellen?

Dies könnte im Zusammenhang mit dem Durchrutschen des Riemens auftreten, siehe hierzu (4.9) Verschleiß.

Gelegentlich tritt ein Quietschen aber auch auf, wenn das Gerät kalt ist und darauf längere Zeit nicht trainiert wurde. Dieses Geräusch verschwindet im Betrieb (Erwärmung). Durch ein Universalspray wie z.B. WD 40 kann dieser Prozess beschleunigt werden (nur sehr sparsam auftragen, sonst rutscht der Keilriemen).

(1.2.2.3) Keilriemen-Austausch

Wann ist der Austausch des Keilriemens notwendig? Wie führe ich diesen durch?

Die Nutzungsdauer des Keilrippenriemens ist – in Abhängigkeit von der gefahrenen Leistung - eingeschränkt. Je nach ausgeübter Belastung kann nur ein grober Bereich von 3000 km bis 10000 km als Lebensdauer angegeben werden.

Normal ist, dass sich schon nach kurzem Gebrauch ein schwarzer Staub im Gerät bzw. darunter absetzt. Neue Keilriemen sind beflockt, wobei diese relativ lose Schicht in den ersten 500 bis 1000km abgefahren wird.

Das Durchrutschen des Keilriemens zeigt an, dass der Keilriemen gewechselt werden muss.

Zum Austausch des Keilriemens bestellen Sie bitte in unserem Online-Shop, Serviceformular oder bei Ihrem Händler einen neuen Keilriemen und gehen dann wie im Anhang unter W2 oder in Ihrer Bedienungsanleitung im Kapitel "Wartung W2" beschrieben vor.

Die Nummerierung 1.x.y.z. entspricht den FAQ's im Internet unter <http://www.daum-electronic.de>

Wartung



Einfache Wartungs- und Servicetätigkeiten

Allgemeines zum Keilriemen

Die Lauffläche des Antriebs- bzw. Keilrippen-Riemens ist vom Hersteller gummibeflockt.

Damit wird erreicht, daß während der ersten 500 - 1000 Fahrkilometer eine optimale Anpassung der Riemen - Keilrippen an die Rillen der Antriebsachse erfolgen kann.

Während dieser Anpassungsphase verliert der Riemen überschüssige Gummiflocken, die als schwarze Gummistaub-Ablagerungen in Erscheinung treten. Diese können (insbesondere bei den transparenten *ergo_lyps*-Modellen) mit einem kleinen Pinsel oder dem Staubsauger entfernt werden.

Der Keilriemen ist relativ leicht zu wechseln und diese Wartung kann von handwerklich geschickten Personen selbst ausgeführt werden.

Sollte es Probleme bei der Ersatzbeschaffung eines *ergo_lyps*-Keilrippenriemens geben, kann dieser auch direkt beim Hersteller, **Fa. daum electronic GmbH**, bestellt werden.

Keilriemen erneuern

Benötigtes Werkzeug : 1 Kreuzschlitz-Schraubendreher 1 Gabelschlüssel 13/17 mm

Vor dem Öffnen des Gerätes unbedingt den Netzstecker ziehen !

Zum Wechseln des Keilriemens wie folgt vorgehen :



Beim Keilriementausch darauf achten, daß die im Inneren liegenden Teile des *ergo_lyps* nicht beschädigt werden.

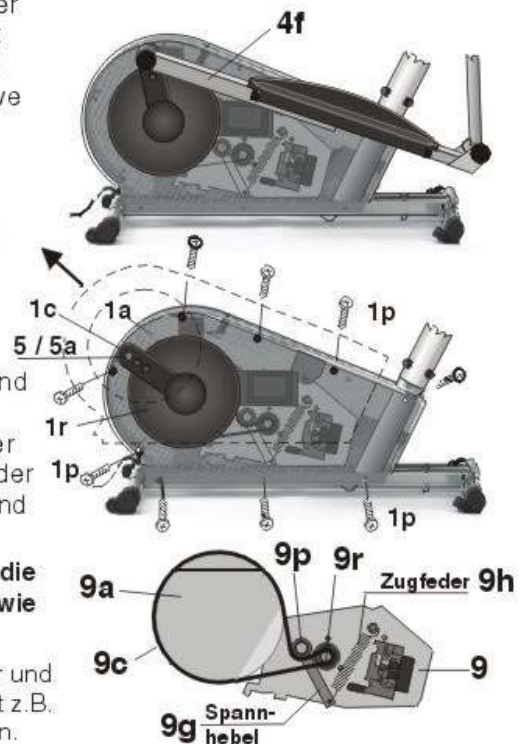
Für Störungen oder Schäden, die durch mangelnde Vorsicht während des Wechselns des Keilriemens entstehen, haftet der Hersteller nicht !

Der Antrieb (Riemenscheibe und Antriebswelle) befinden sich auf der rechten Geräteseite (in Fahrrichtung gesehen). Daher ist die Seitenverkleidung auf dieser Seite zu demontieren.

1. Als erstes muß die rechte Fußschiene (4f / 4e) und der Kurbellagerzapfen (4L) demontiert werden. Dabei geht man entgegengesetzt der auf Seite M8 beschriebenen Montageschritte vor. (siehe auch Seite M10 / alternative Kurbellager Positionierung)
2. Danach sind die insgesamt 9 Stck. Seitenteil-Befestigungsschrauben (1p) zu entfernen. Wird die Seitenscheibe (1m / 1n) auf der Vorderseite angehoben und der Kurbelarm (5 / 5a) nach hinten verdreht, kann diese vorsichtig über die Kurbelscheibe (1r) nach hinten herausgeschoben werden.
3. Die Antriebsteile auf der Trägerplatte / Aggregat (9) sind nun alle frei zugänglich. Den Keilrippenriemen (9c) durch Drücken am Riemenspannrad (9p) entgegen der Federspannung des Spannhebels (9g) und der Zugfeder (9h) entspannen und von der Antriebsscheibe (9a) und -welle (9r) abziehen.

Das Aufziehen des neuen Rippen-Keilriemens und die Montage erfolgt in entgegengesetzter Reihenfolge wie beschrieben (1. - 3.).

Vor dem Einbau des neuen Antriebsriemens sollten dieser und auch die Laufflächen aller anderen Antriebselemente, mit z.B. Haushaltsspiritus oder Reinigungsbenzin entfettet werden.



W 2

W

Wartung

Reinigung / Pflege

Reinigung äußerlich

Die Oberfläche des **ergo_lyps** wird mit einem weichen Tuch, das mit Wasser angefeuchtet wurde, gereinigt. Das Tuch kann auch mit einer milden Seifenlösung benetzt werden.

Mit leichtem Druck über die Oberfläche wischen. Beim Reinigen des Cockpits und der Abdeckungen aus Lochblech darauf achten, daß nicht durch zu festes Ausdrücken Wasser aus dem Tuch dringt und in das Innere des Cockpit oder des Gerätes gelangt.



Keine scharfen, lösungsmittelhaltigen oder ätzenden Reinigungsmittel, wie z. B. Alkohol, Fleckenwasser, Benzin, Metallreiniger o. a., verwenden.

Zur Nachbehandlung gegen zu starke statische Aufladungen beim Reinigen, insbesondere bei den großflächigen Kunststoff- und transparenten Seitenteilen der **ergo_lyps**-Topmodelle, sind handelsübliche Antistatikmittel (in flüssiger Form oder als Spray) zu empfehlen.

Schweiß ist eine äußerst aggressive Flüssigkeit, welche auf Dauer die Lackierung sowie die Kunststoffverkleidung und die Metall- und Elektronikteile angreift.

Es ist deshalb darauf zu achten, daß Schweiß nicht auf das Gerät tropft bzw. nach dem Training gründlich entfernt wird.

Schäden durch Schweißeinwirkung sind keine Garantieschäden !

Das ergo_lyps ist nicht an allen Stellen gegen das Eindringen von Schweiß abgedichtet.

Die Ummantelung der Pendelstangen und des U-Bügels kann mit einem milden Waschmittel vorsichtig gereinigt werden.

Antrieb Keilrippenriemen

Das **ergo_lyps** ist ein riemengetriebenes Ergometer. Das bedeutet: Die Kraft, die auf die Fußschiene gebracht wird, überträgt sich über einen Keilrippenriemen. Dieses hat den Vorteil, daß das **ergo_lyps** sehr leise ist und leicht läuft.

Keilrippenriemen können verschleiben und müssen gegebenenfalls ausgewechselt werden. Wird beim Training wahrnehmbare Schlupf im Antrieb verspürt, könnte die Ursache am abgenutzten Keilriemen liegen.

Geräusche

Die **ergo_lyps** Ergometer sind mit Markenkugellagern und leisem Riemenantrieb ausgestattet. Trotzdem läßt sich nicht vermeiden, daß Restgeräusche, die im Bereich bis LpA 52 dB (Dezibel) liegen, auftreten.

Die Ursache für quietschende und knarrende Geräusche sind in der Regel nicht fest angezogene Gelenk-, Pendel- / Fußschiene-, Cockpitständer- oder Fußständer-Befestigungsschrauben.

W 1